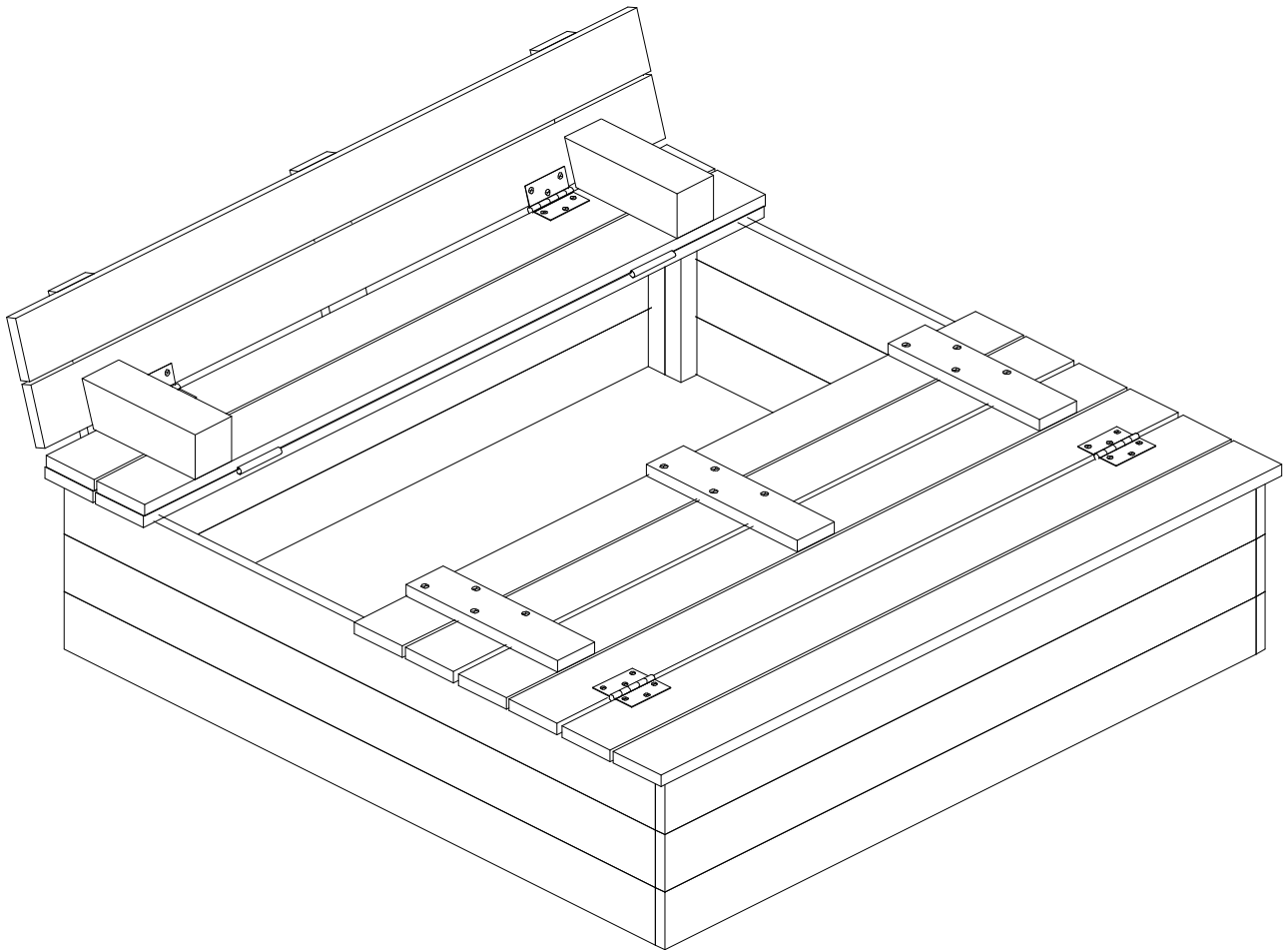
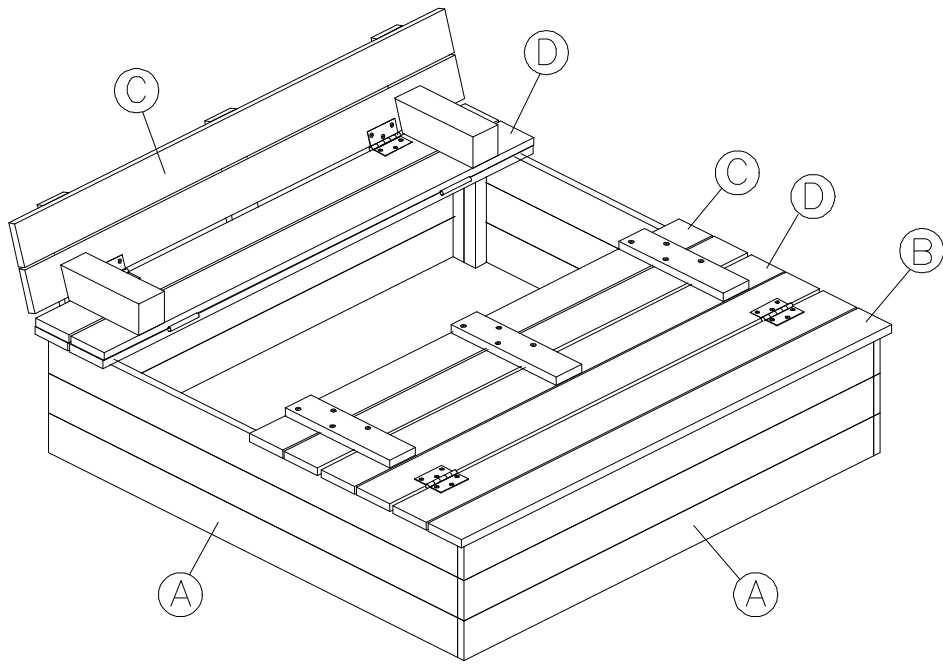


Afm. 120x120x30 cm

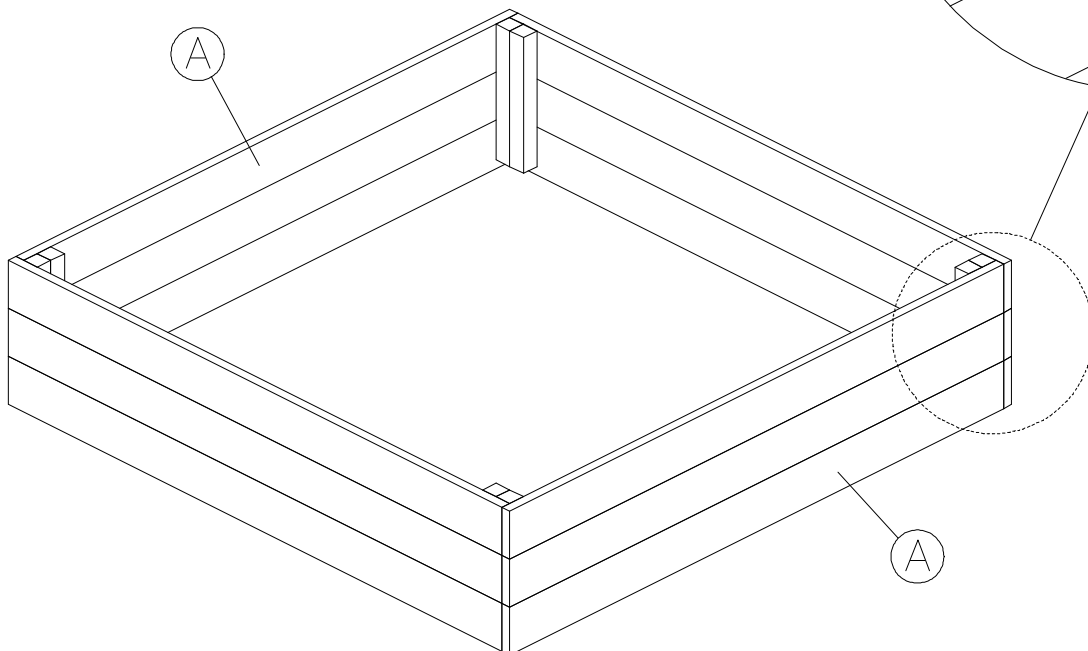
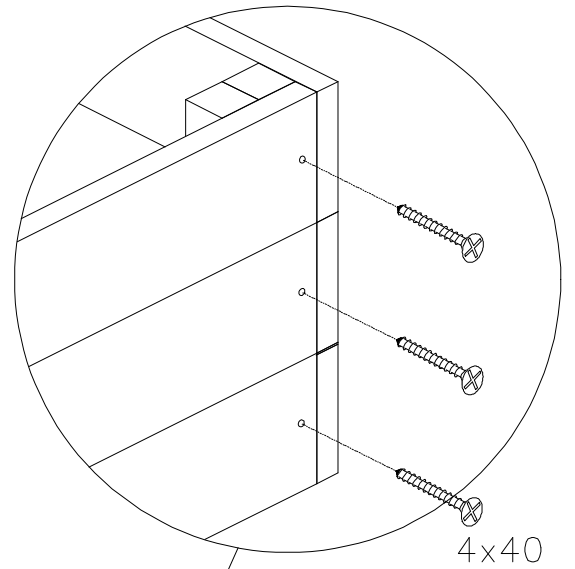
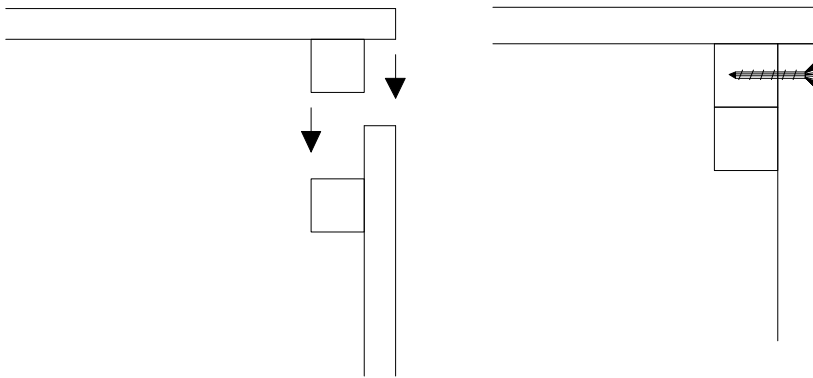
Art.nr 635499



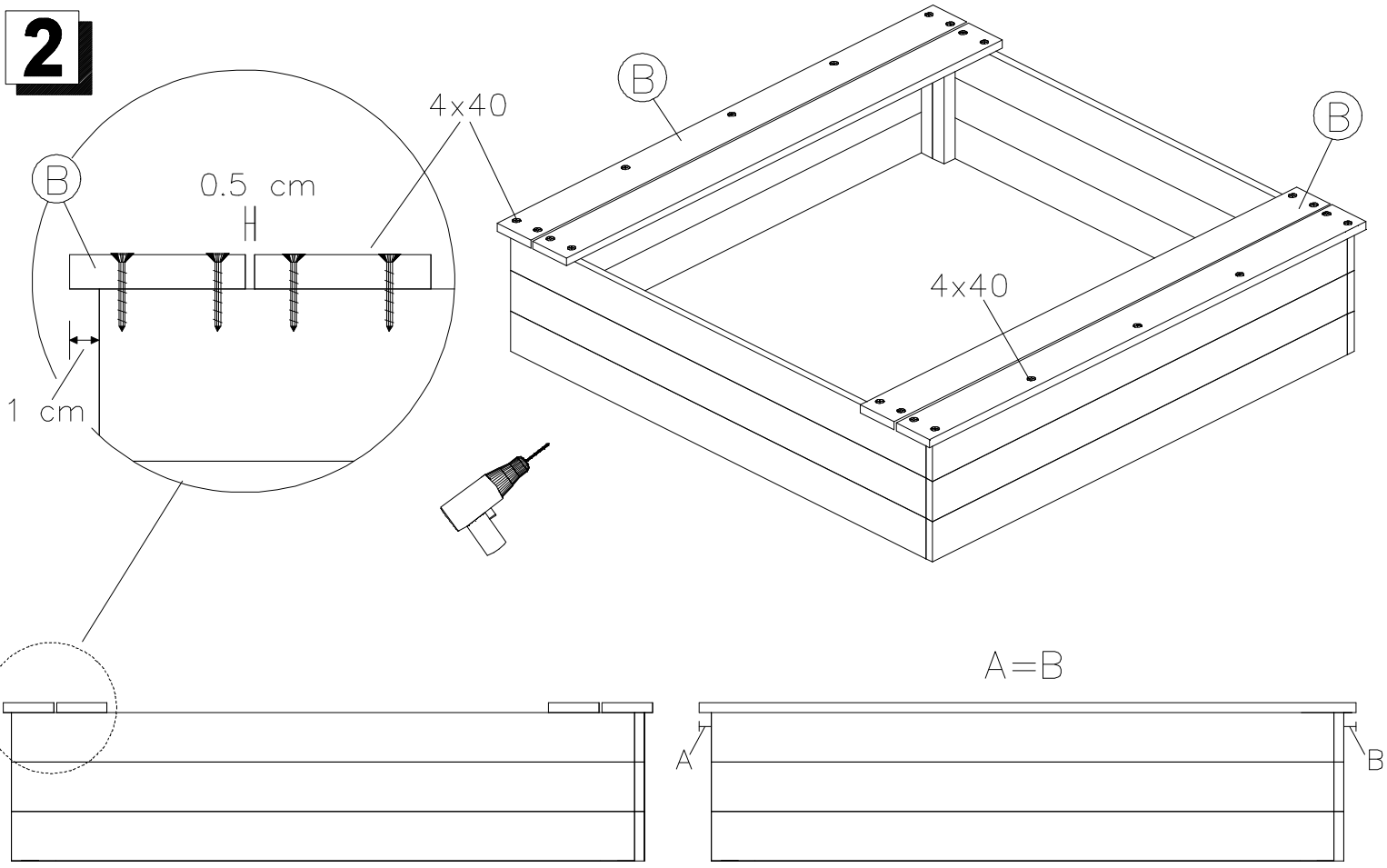


- (A) 4x
 - (B) 4x
 - (C) 2x
 - (D) 2x
- 34x 4x40
- 48x 4x16
- 8x

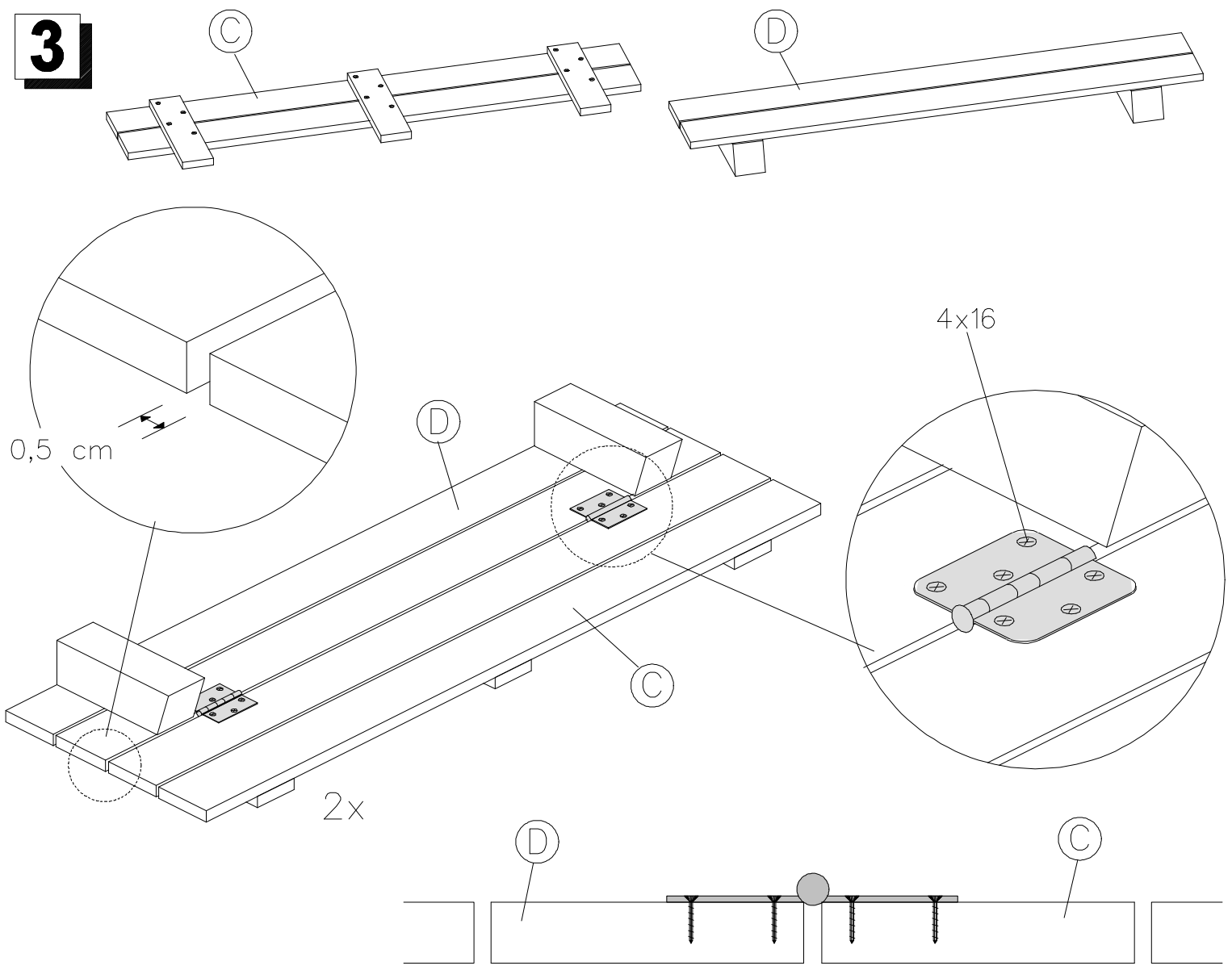
1



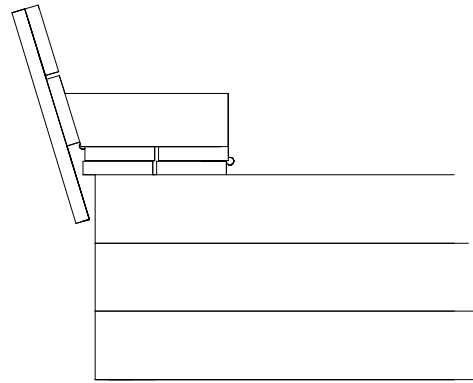
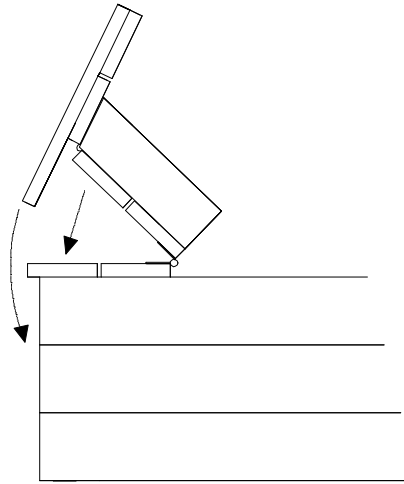
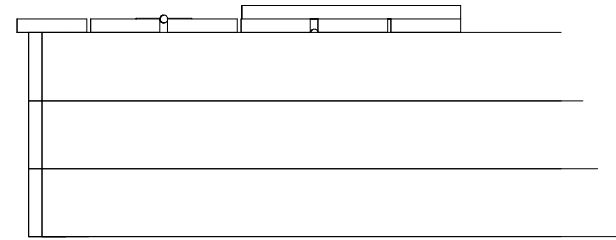
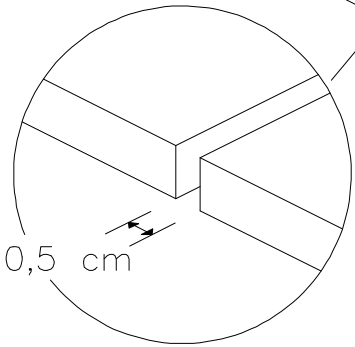
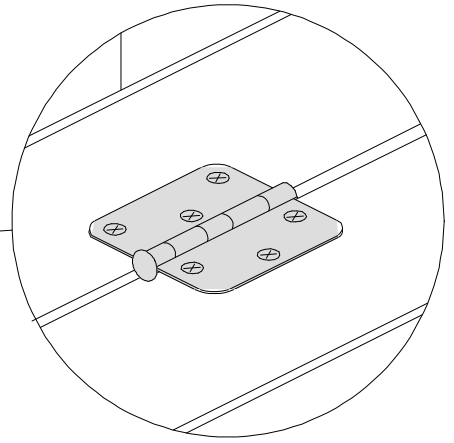
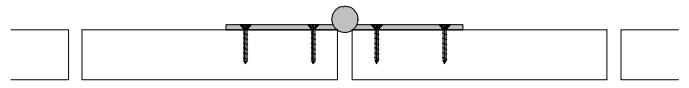
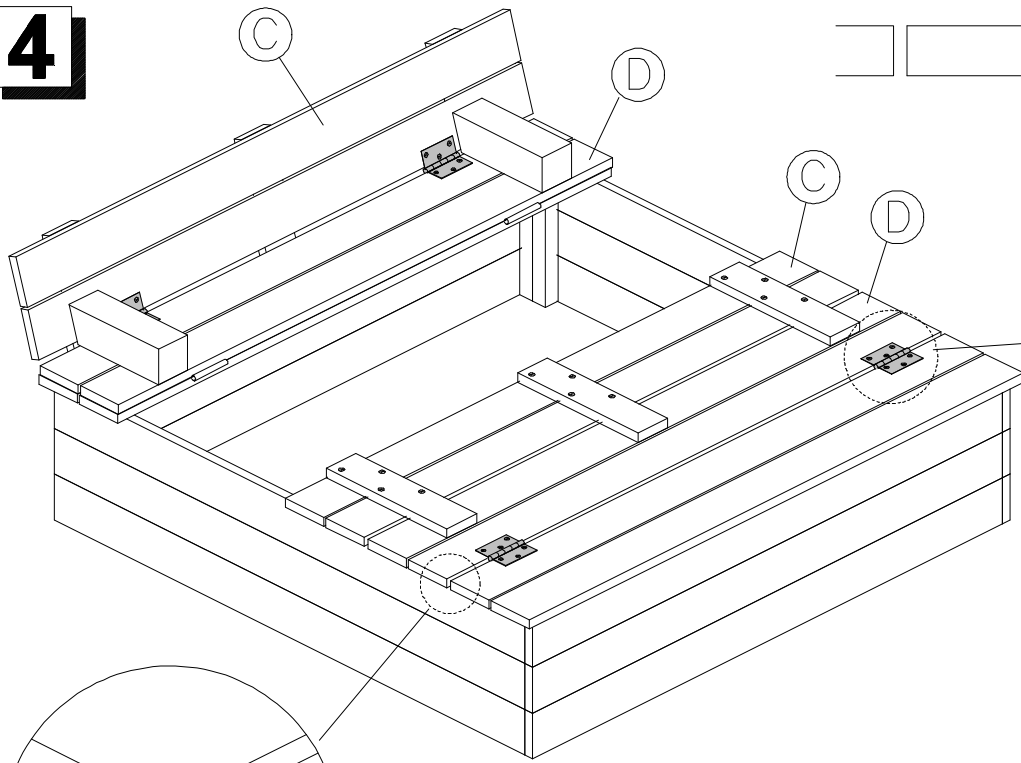
2



3



4



Aandachtspunten voor Zandbak met zitdeksel

Lees de aandachtspunten in z'n geheel zorgvuldig door vóór u begint met opbouwen.

Benodigd gereedschap t.b.v. opbouw:

- boormachine
- houtboor 3 mm
- schroevendraaier kruiskop
- duimstok of rolmaat

Aandachtspunten opbouw:

- Bouw de zandbak uitsluitend op volgens deze gebruikershandleiding en bewaar deze handleiding voor later onderhoud en controle.
- Bij verschillende weersomstandigheden kan hout krimpen en/of zwellen. Hierdoor kunnen maten en tussenmaten verschillen. Dit is een normaal verschijnsel.

Aandachtspunten gebruik:

- Gebruik de zandbak uitsluitend op de wijze, waarvoor deze bedoeld is.
- De zandbak is uitsluitend bedoeld voor particulier gebruik.
- De zandbak is geschikt voor kinderen van 3 tot 14 jaar, onder toezicht van volwassenen.
- Bij het in- en uitklappen van de deksel tot zitting dient u er op te letten dat er geen lichaamsdelen tussen de bewegende delen komen.
- Wanneer de zandbak niet wordt gebruikt is het aan te raden om de deksels te sluiten i.v.m. eventuele aanwezigheid van katten en honden.

Aandachtspunten controle:

- controleer de zandbak regelmatig, doch minstens 1 keer per maand en onderneem actie waar nodig.
- door het nalaten van controle kunnen er gevaren ontstaan voor de kinderen
- let bij de controle met name op de volgende punten:
 - * schroeven (vastdraaien indien speling)
 - * scharnieren regelmatig smeren
 - * rotvorming van planken

Points of attention for Square Sandpit with hinged cover

Please read these points of attention carefully before assembly.

Tools required for assembly:

- drill
- wood gimlet 3 mm
- Phillips screwdriver
- folding pocket-rule or tape-measure

Points of attention for assembly:

- Please assemble the sandpit following strictly these instructions for use and retain these instructions for further maintenance and inspection;
- Certain weather conditions will cause wood to either shrink and/or expand. This could cause dimensions and intervening spaces to differ. This is a normal phenomenon.

Points of attention for use:

- Please use this sandpit for its original purpose only;
- This sandpit is meant for private use only;
- This sandpit is suitable for children in the age of 3 - 14 years, under adults' supervision;
- When folding in or away the covers please make absolutely sure no parts of the body get caught between the moving parts of the sandpit and its cover;
- When not in use it is recommended to close the covers to prevent entry by cats and dogs, for instance.

Points of attention for inspection:

- Please check the sandpit regularly, at least once a month, and undertake action where necessary;
- Neglecting regular inspection may eventually cause danger to the children;
- At inspection please pay extra attention to the following:
 - * screws (turn tighter if necessary)
 - * hinges to be greased regularly
 - * any rot forming at the boards.

Besonders beachten beim Sandkasten mit Sitzdeckel

Bitte lesen die Punkte sorgfältig durch, bevor Sie mit der Montage anfangen.

Zur Montage benötigtes Werkzeug:

- Bohrmaschine
- Holz Bohrer 3 mm
- Schraubenzieher
- Zollstab oder Bandmaß

Bei der Montage ist besonders zu beachten:

- Montieren Sie den Sandkasten strikt nach dieser Montageanleitung und heben Sie diese Anleitung für spätere Pflege und Kontrolle auf.
- Bei verschiedenen Wetterverhältnissen ist es möglich das das Holz schwindet und ob schwellt. Deshalb können Maße und Zwischenmaße verschieden sein. Dies ist eine normale Erscheinung.

Bei der Verwendung besonders beachten:

- Verwenden Sie den Sandkasten ausschließlich wofür er bestimmt ist.
- Der Sandkasten ist ausschließlich für den privaten Gebrauch bestimmt.
- Der Sandkasten ist geeignet für Kinder von 3 bis 14 Jahre, unter Aufsicht von Erwachsenen.
- Beachten Sie bitte beim ein- und ausklappen der Deckel zum Sitz das keine Körperteile zwischen den sich bewegenden Teilen kommt.
- Wenn der Sandkasten nicht benützt wird ist es ratsam den Deckel zu schliessen, wegen eventueller Anwesenheit von Katten oder Hunden.

Bei der Kontrolle besonders beachten:

- Kontrollieren Sie den Sandkasten regelmäßig, jedoch mindestens einmal pro Monat .
- Bei Nachlässigkeit der Kontrolle können Gefahren für Kinder entstehen.
- Beachten Sie bei der Kontrolle besonders die nachstehenden Punkte:
 - * die Schrauben (festdrehen falls es spielraum gibt)
 - * Die Scharniere regelmäßig einölen.
 - * Holzfäule von Brettern.

Conseils pour bac à sable avec couvercle siège

Lisez tout d'abord ces conseils d'un bout à l'autre.

Outils nécessaires pour le montage:

- foreuse
- mèche 3mm
- tournevis cruciforme
- mètre pliant

Conseils importants:

- En montant le bac à sable suivez bien ce mode d'emploi et conservez-le pour l'entretien ultérieur
- Il est normal que le bois travaille, vous pourrez éventuellement constater dilatations et rétractions en fonction des saisons.

Conseils d'usage:

- Respectez le bon usage du bac à sable.
- Ce bac à sable est un jeu pour enfants, et doit rester sous la surveillance des adultes.
- En pliant ou dépliant le couvercle en siège, faites attention qu'aucune partie du corps ne soit coincée.
- Après usage, nous vous conseillons de fermer le bac à sable en utilisant les couvercles (attention aux chats et chiens).

Conseils contrôle:

- Faites des contrôles réguliers de ce bac à sable, au moins une fois par an, et agissez si nécessaire
- Ne pas respecter ces contrôles peut causer un risque pour les enfants.
- Contrôlez plus particulièrement :
 - * les vis, les resserrer si besoin
 - * graissez régulièrement les parties mobiles
 - * vérifiez si le traitement anti-putréfaction des planches est toujours efficace

Arenero quadrato con tapa abatible: istruzioni para el uso

Lea primero este manual de instrucciones antes de construir.

Herramientas necesarias para la construcción:

- taladro
- destornillador de estrella
- taladro de madera 3 mm
- metro plegable o de cinta

Puntos de atención de construcción:

- Construya el arenero solamente según estas instrucciones para el uso y guarde estas instrucciones para mantenimiento y control más tarde.
- La madera puede dilatarse o contraerse bajo los efectos del tiempo causando diferencias de medidas y espacios intermedios. Es un fenómeno normal.

Puntos de atención de utilización:

- Use el arenero solamente para lo que está destinado.
- El arenero está destinado solamente para el uso particular.
- El arenero está destinado para niños de 3 a 14 años, bajo la vigilancia de adultos.
- Plegando y desplegando la tapa cuide que no se halla metida ninguna parte del cuerpo entre los elementos movidos.
- Cuando no está en uso el arenero es recomendable cerrar las tapas para evitar la entrada por gatos y perros.

Puntos de atención de control:

- Controle el arenero frecuentemente, como mínimo una vez por mes y dé los pasos necesarios.
- Negando el control puede causar peligro para niños.
- Cuide el control particularmente de:
 - * tornillos (averigüe si hay juego)
 - * bisagras (aceitar frecuentemente)
 - * tablas (podridas).

Vasca per sabbia quadrata con copertura pieghevole : Istruzioni per l'uso

Leggere innanzitutto completamente queste istruzioni per l'uso.

Attrezzi necessari per il montaggio

- trapano
- giravite a testa a croce
- trapano da legno 3 mm
- metro pieghevole o nastro

Avvertenze importanti per il montaggio:

- Montare questa vasca per sabbia strettamente secondo queste istruzioni per l'uso e tenere queste istruzioni per manutenzione e controllo.
- I componenti in legno della vasca per sabbia possono tendere a dilatarsi od a restringersi per effetto dell'esposizione all'esterno causando differenze di misure e misure intermedie. E' un fenomeno perfettamente normale.

Avvertenze importanti per l'uso:

- Usare la vasca per sabbia esclusivamente per il suo scopo originale.
- La vasca per sabbia è inteso esclusivamente per uso privato.
- La vasca per sabbia è inteso per i bambini da 3 a 14 anni, sotto sorveglianza di adulti.
- Al aprire e ripiegare della copertura sorvegliare que non si mette alcuna parte del corpo fra gli elementi mobili.
- Quando la vasca per sabbia non è in uso si raccomanda chiudere le coperture al fine di evitare l'entrata dai gatti e cani.

Avvertenze importanti per il controllo:

- Controllare regolarmente la vasca per sabbia, almeno una volta al mese, ed entrare in azione quando necessario.
- Tralasciare un controllo regolare potrebbe eventualmente rappresentare un pericolo per i bambini.
- Ingrassare con regolarità (con uno spray al silicone) gli elementi mobili.
- Durante il controllo fare attenzione al seguente:
 - * viti (stringere in caso di gioco)
 - * cardini (ingrassare con regolarità)
 - * assi (formazione di marcescenza)



HillhouT

www.hillhout.com