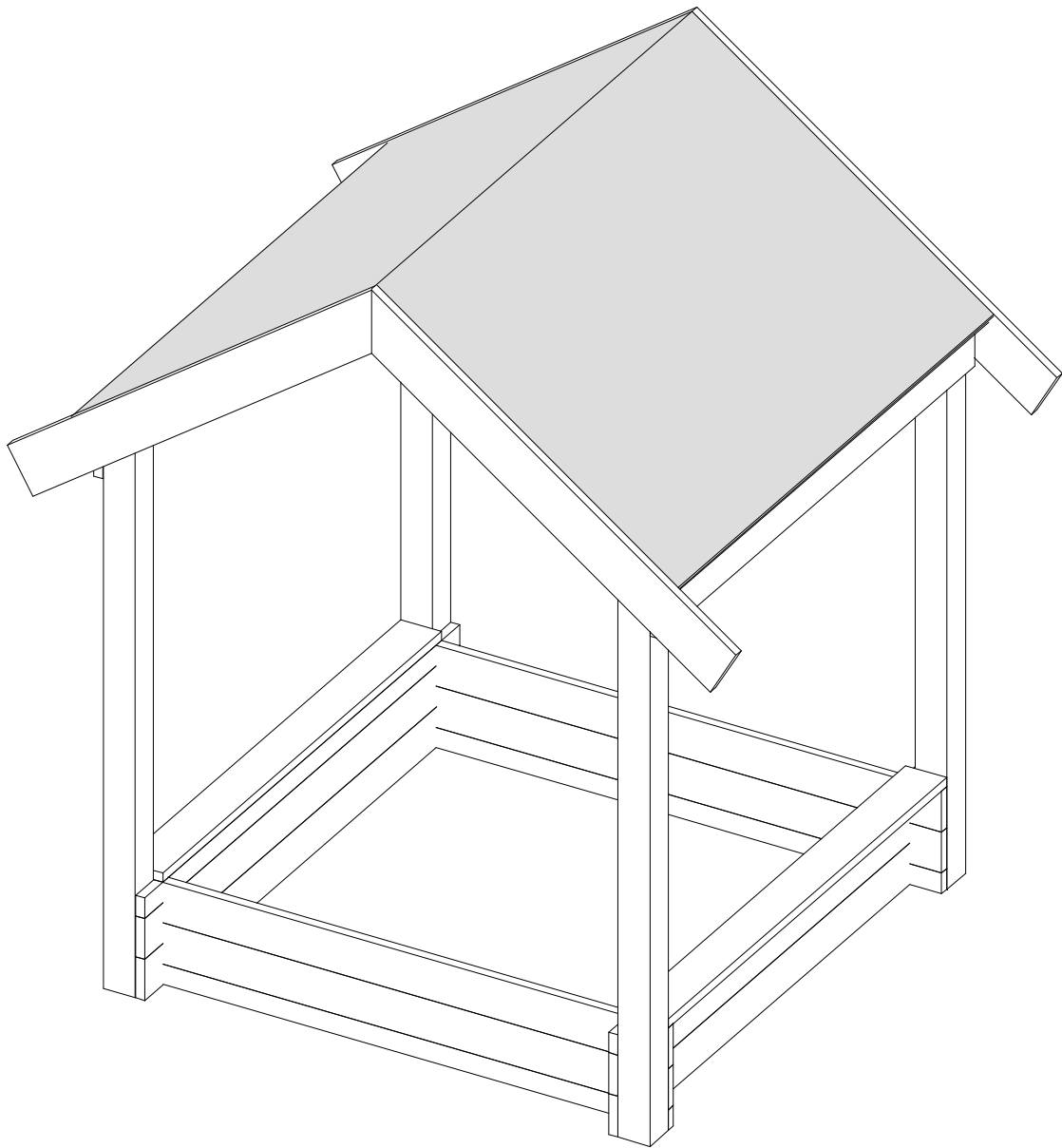
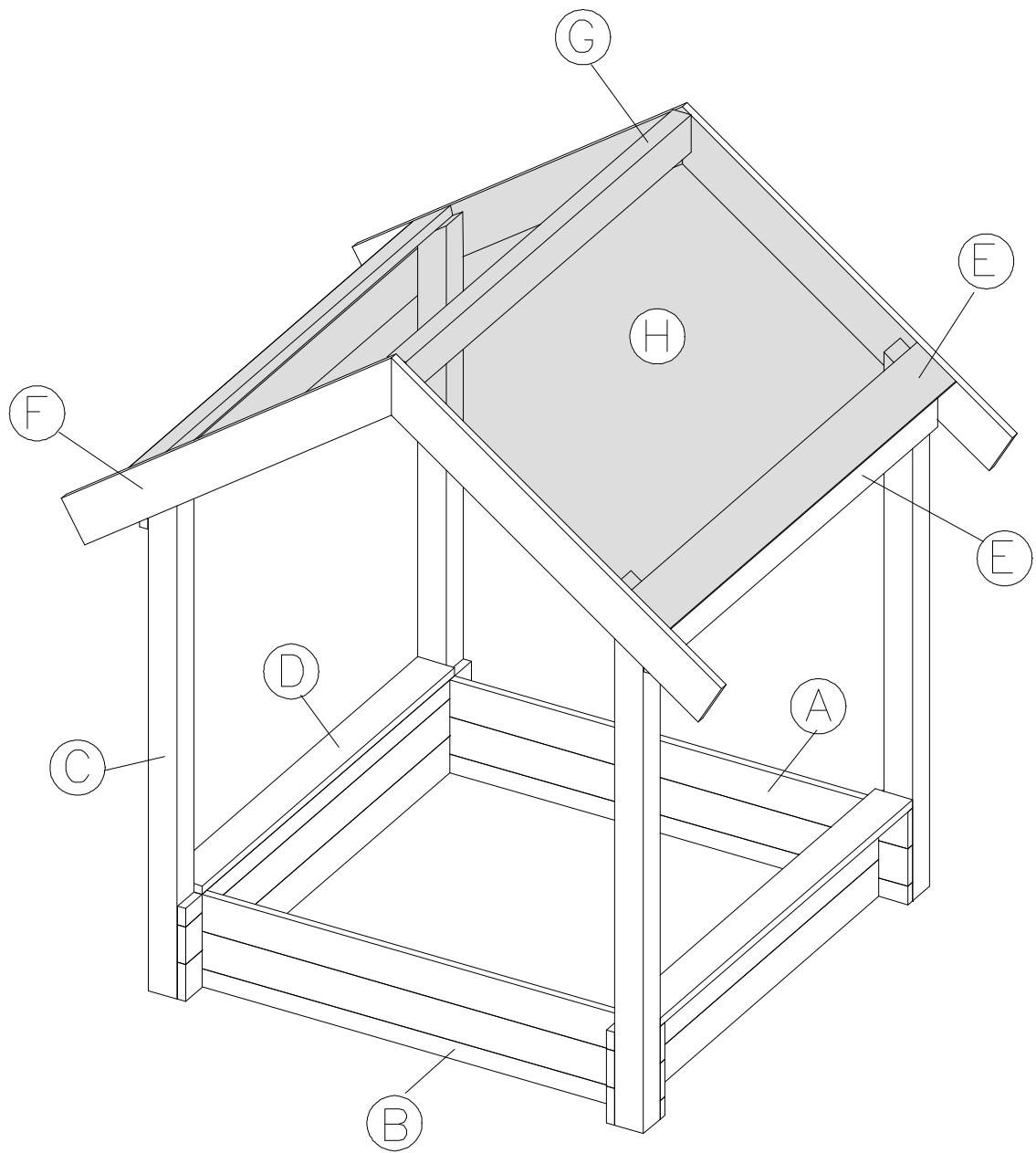






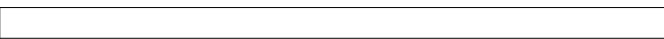
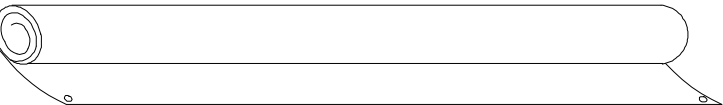


Afm. 150x120x120 cm

Art.nr. 635480



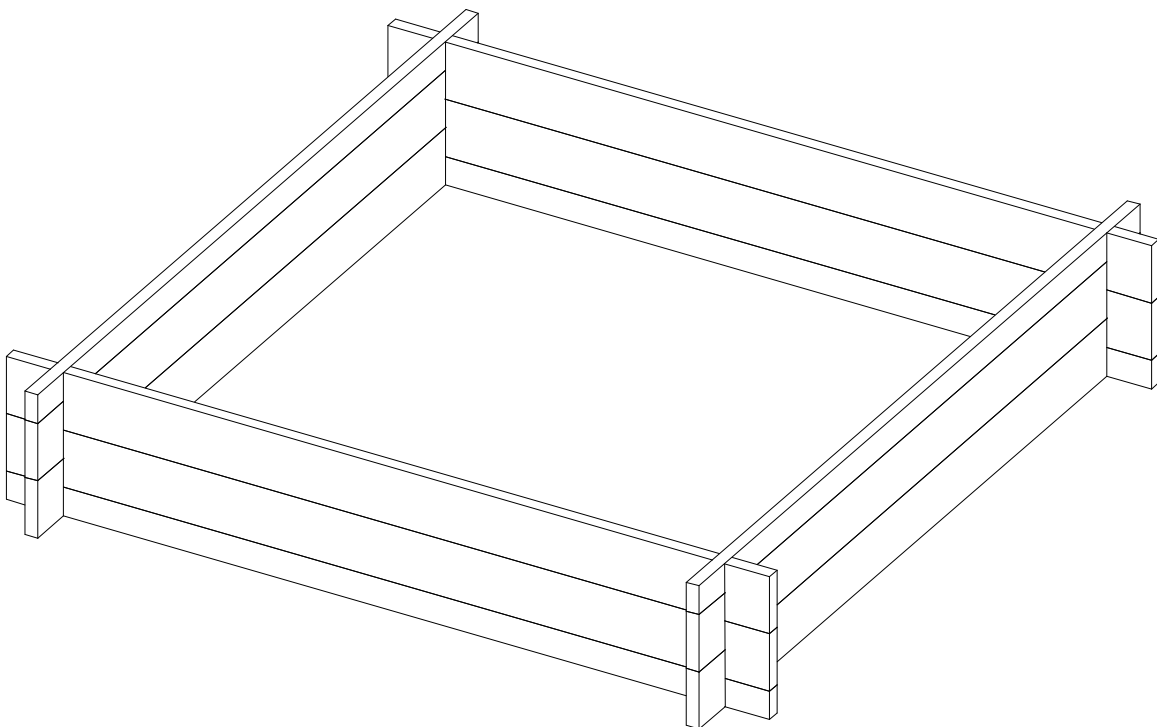
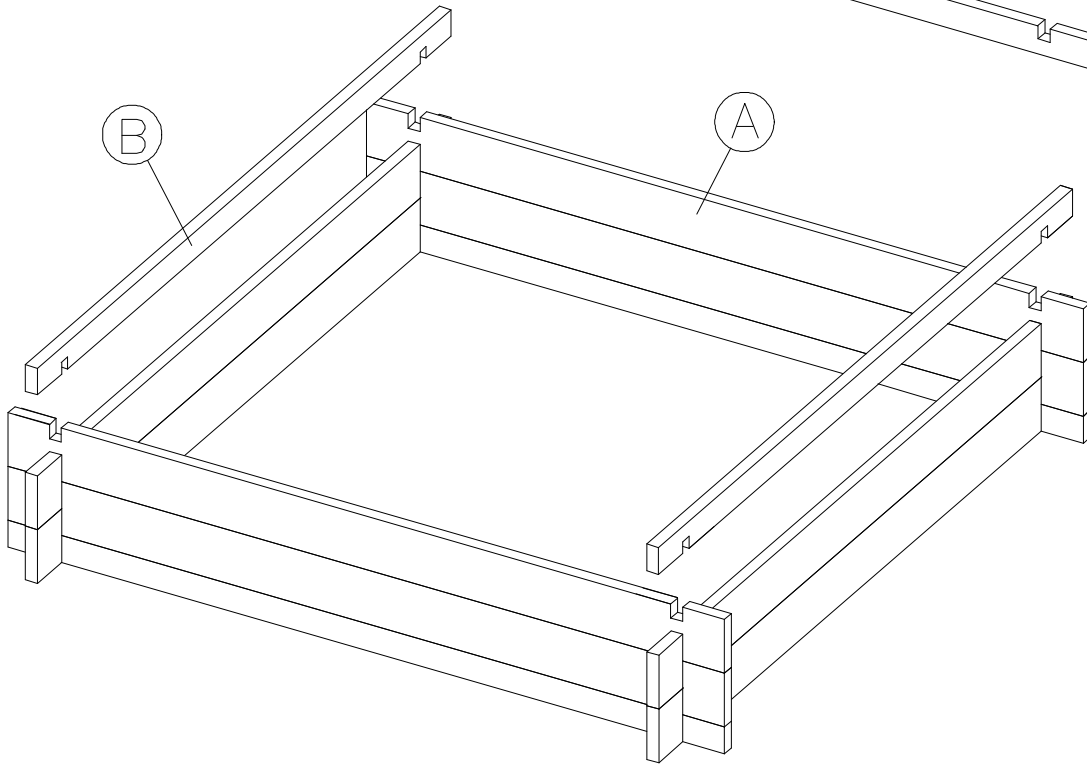
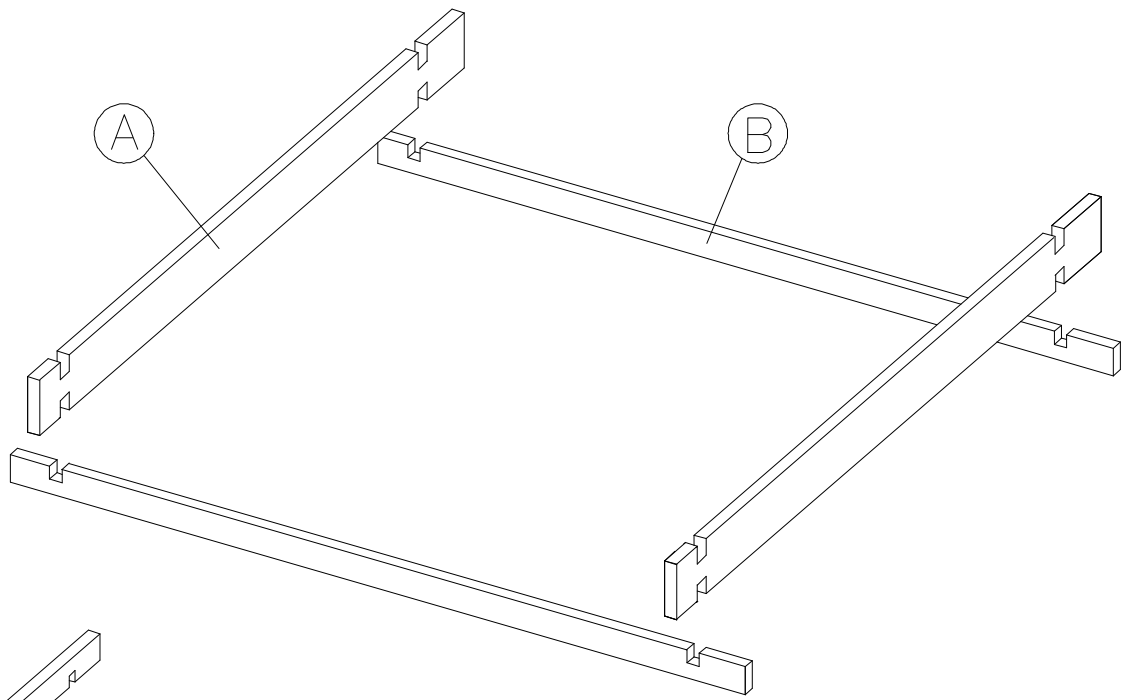


- A 8x 
- B 4x 
- C 4x 
- D 2x 
- E 4x 
- F 4x 
- G 1x 
- H 1x 

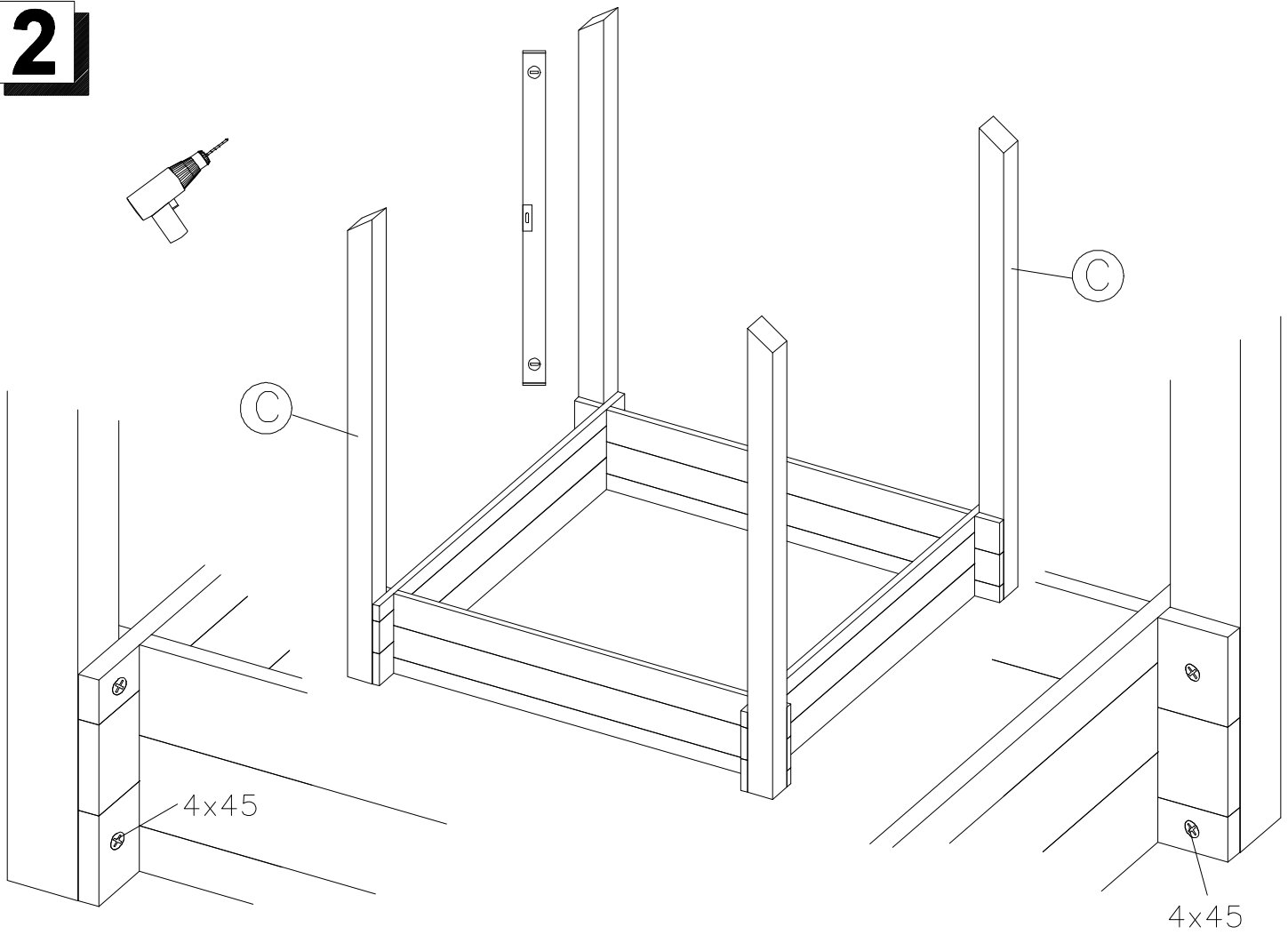
 56x 4x45

 © 4x 4x30

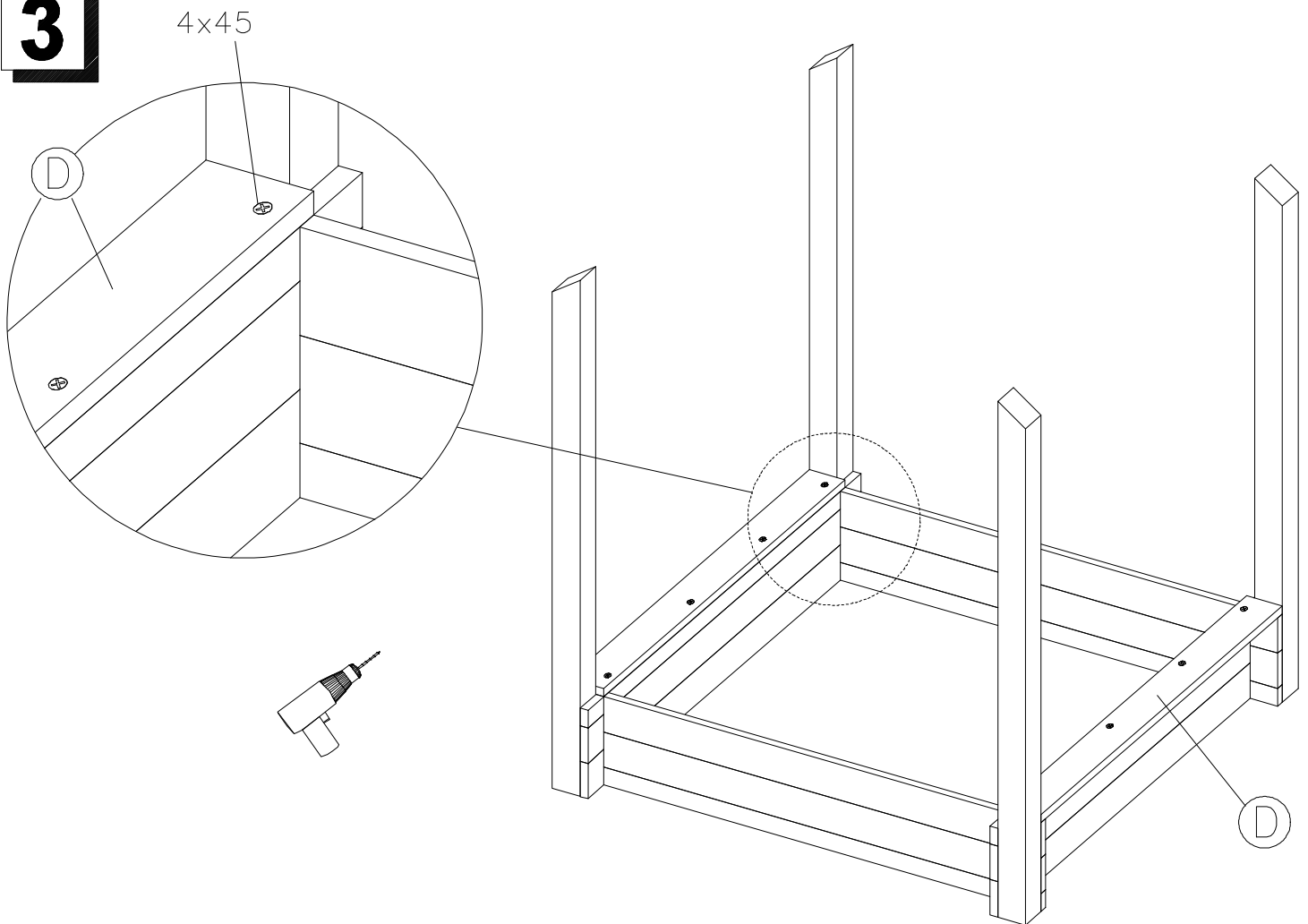
1



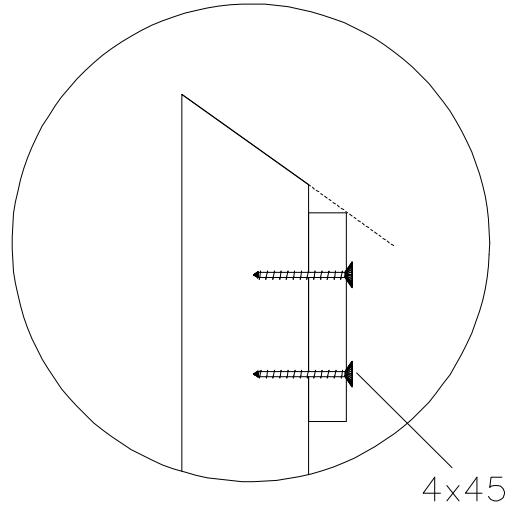
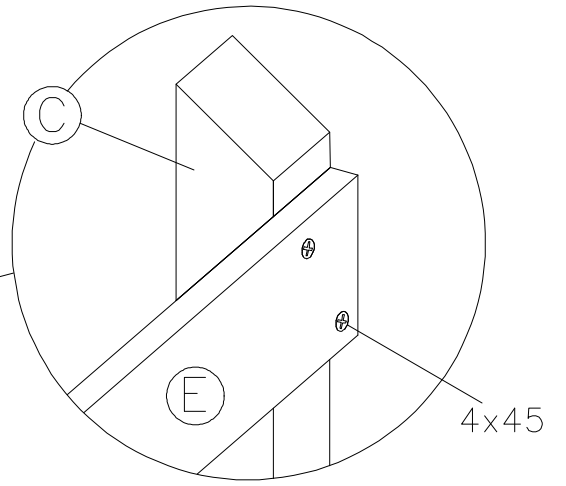
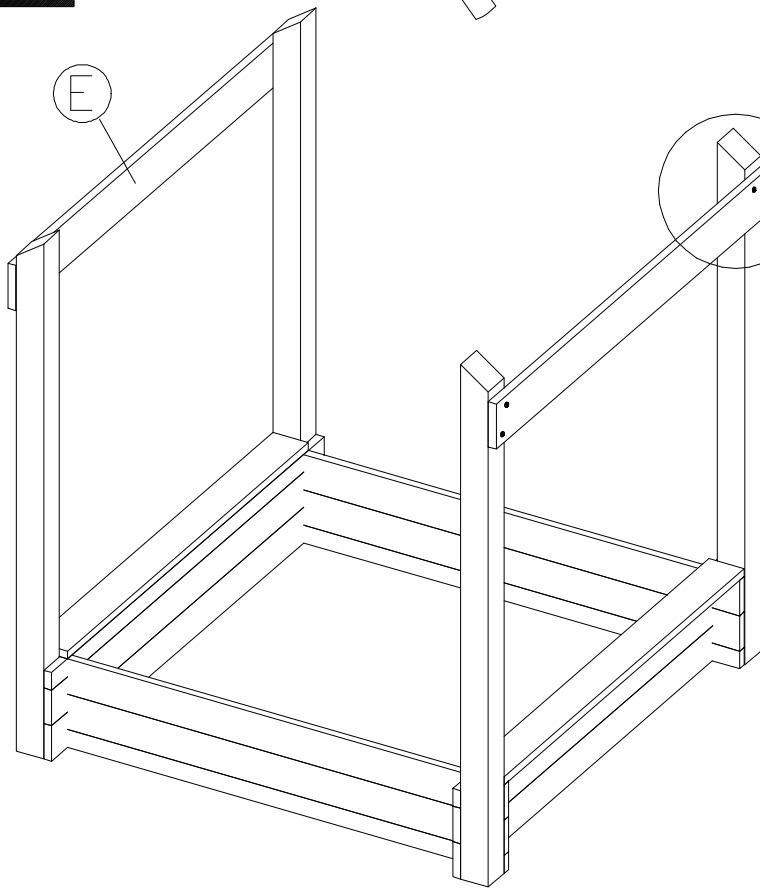
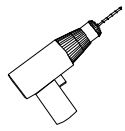
**2**



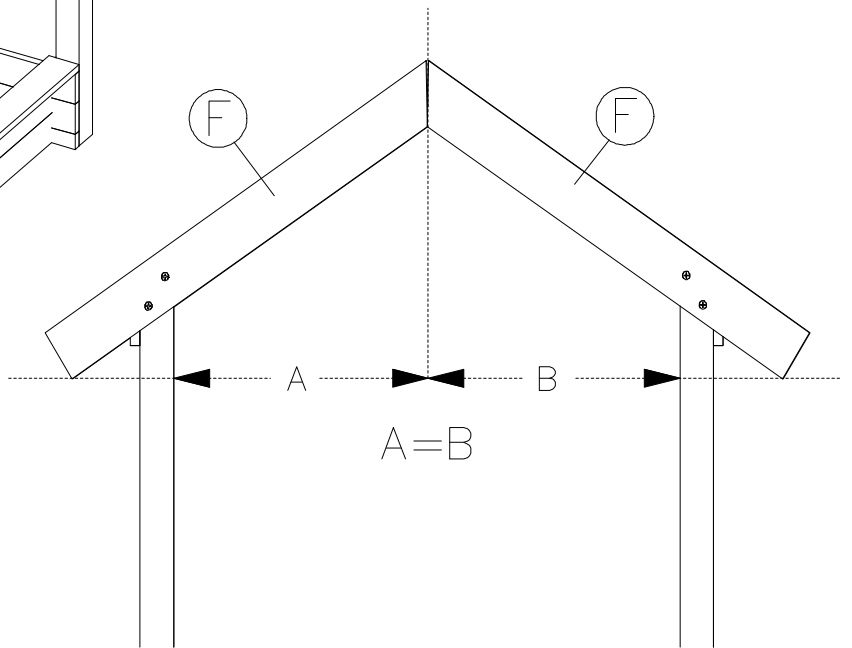
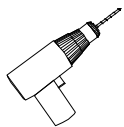
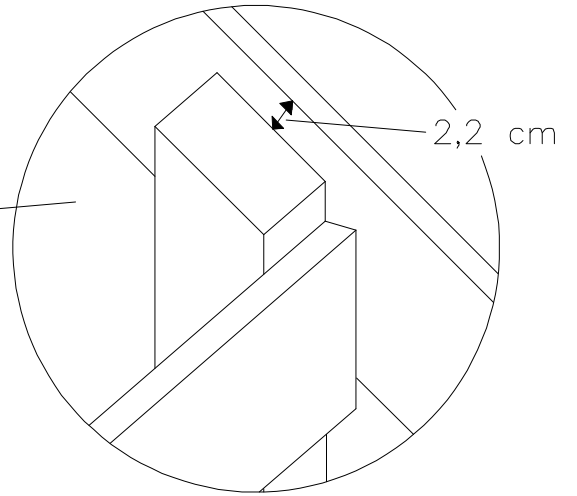
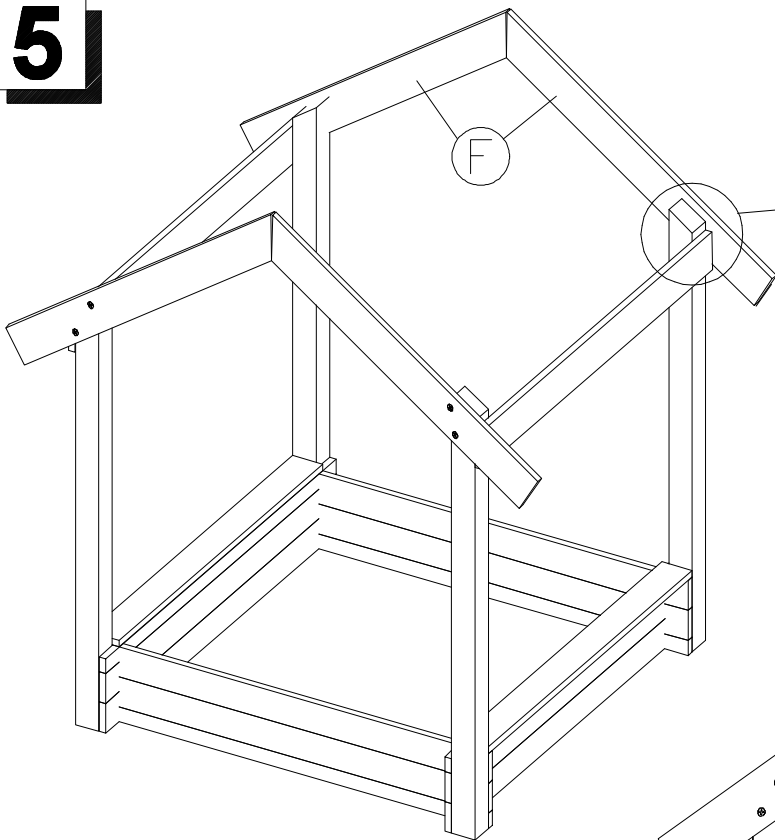
**3**



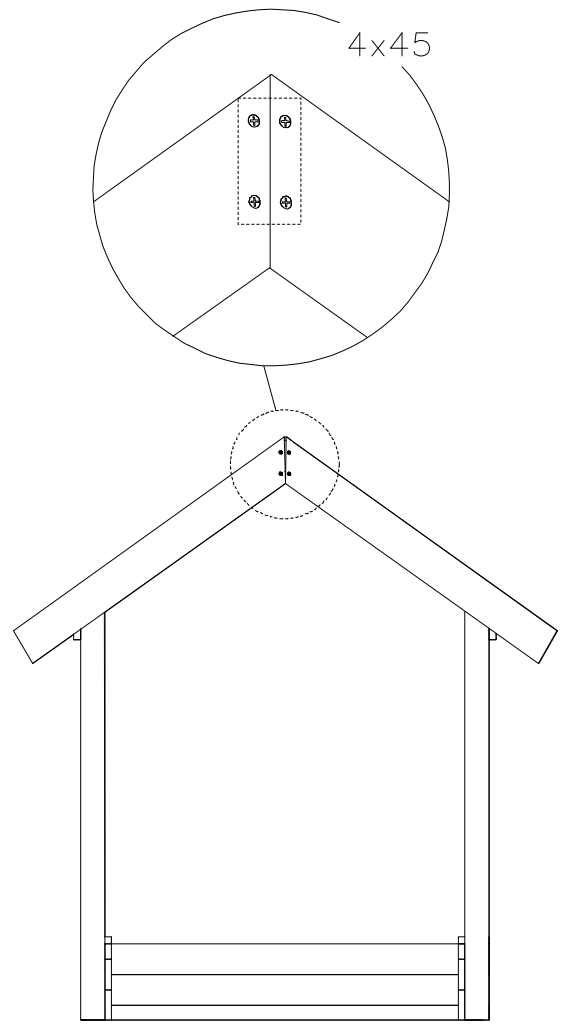
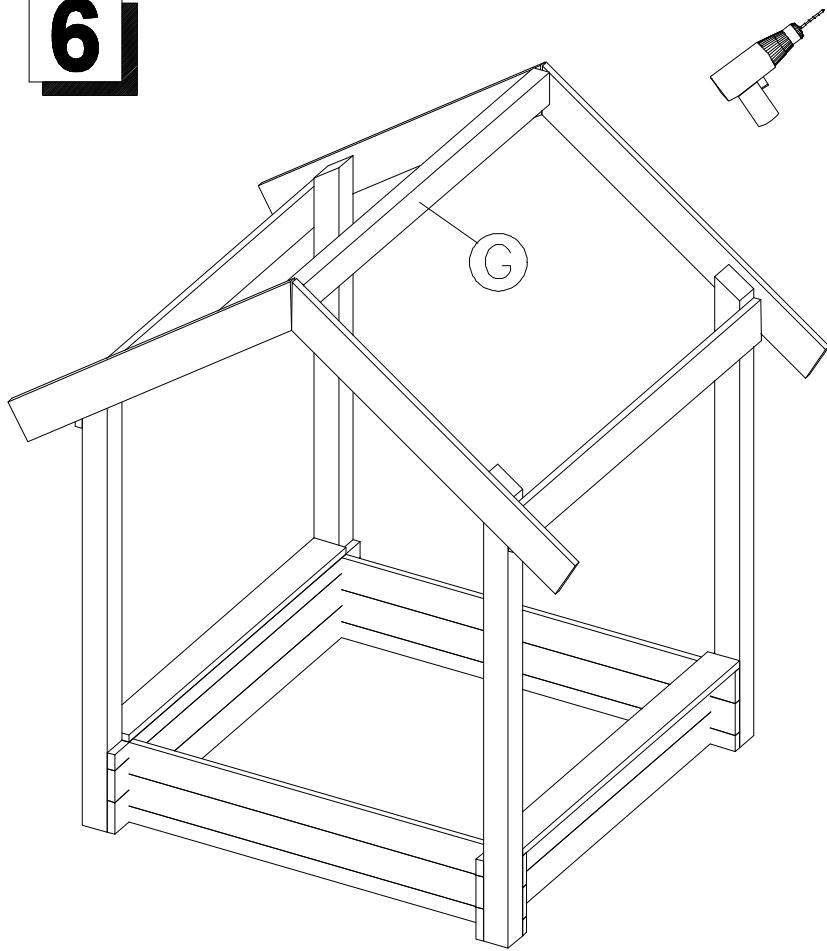
**4**



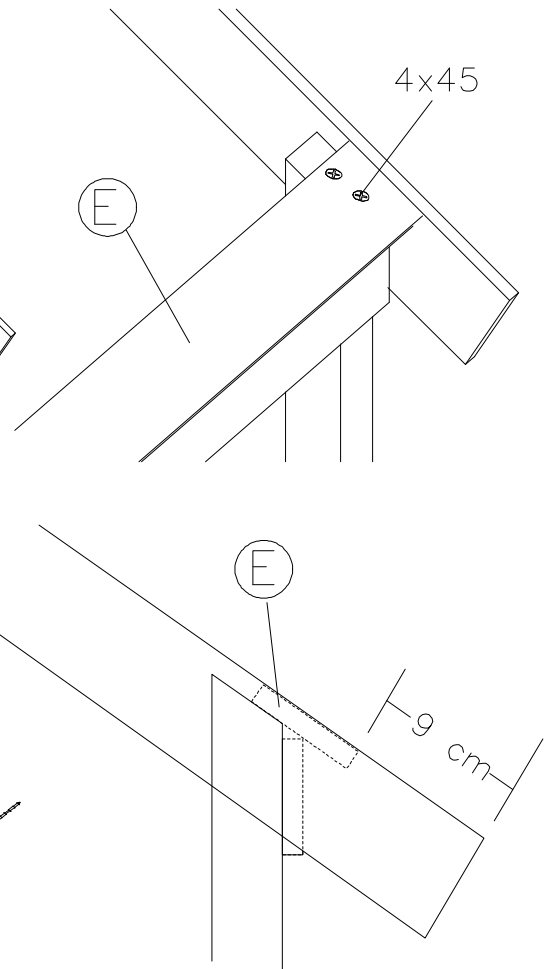
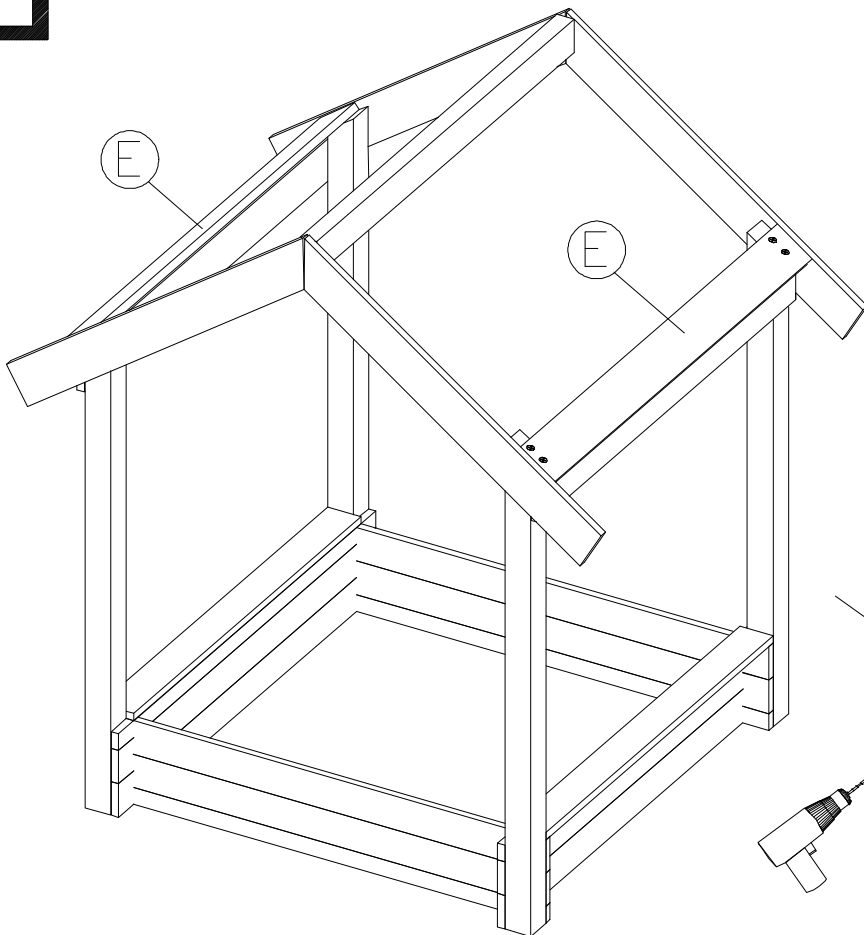
**5**



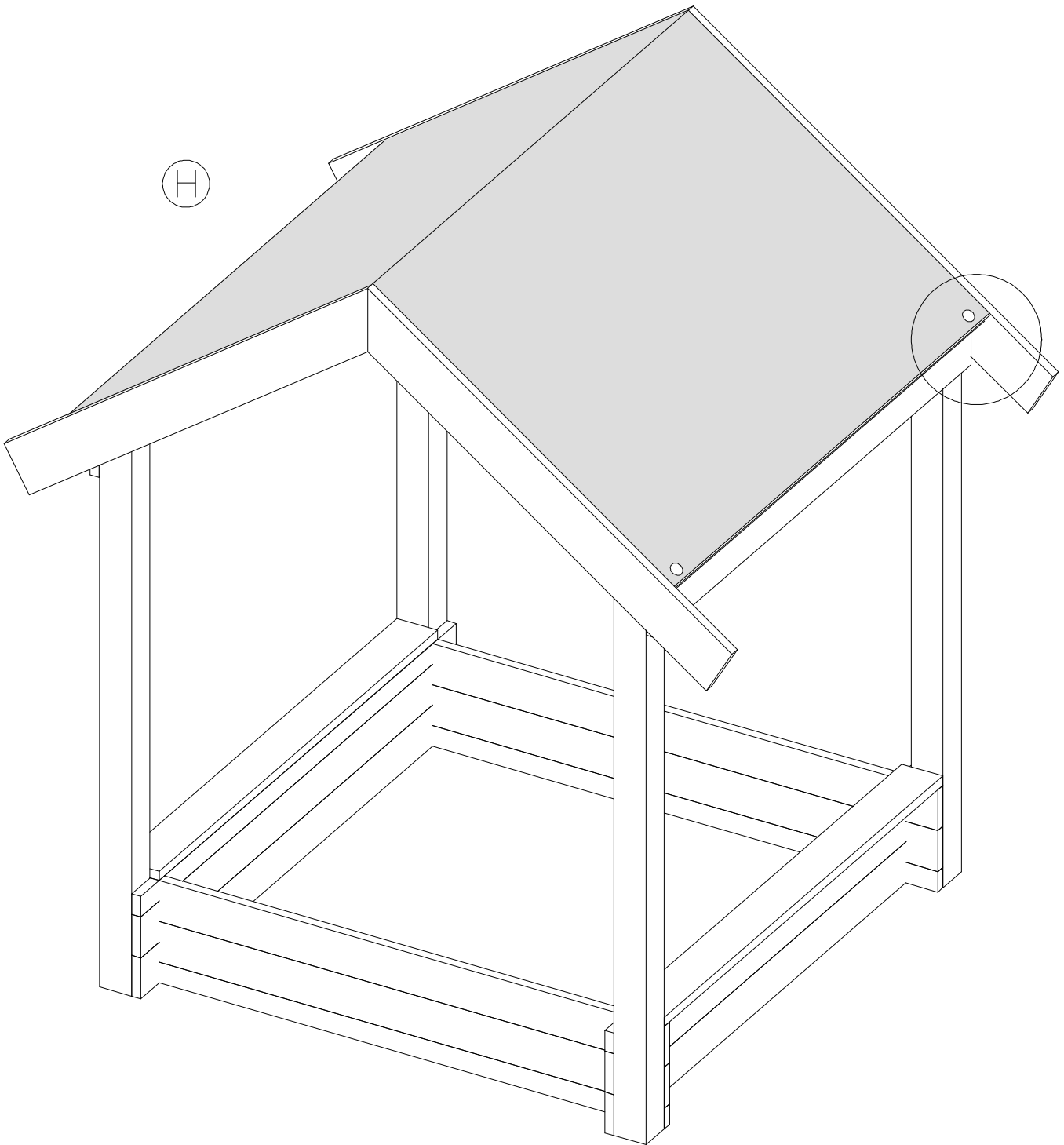
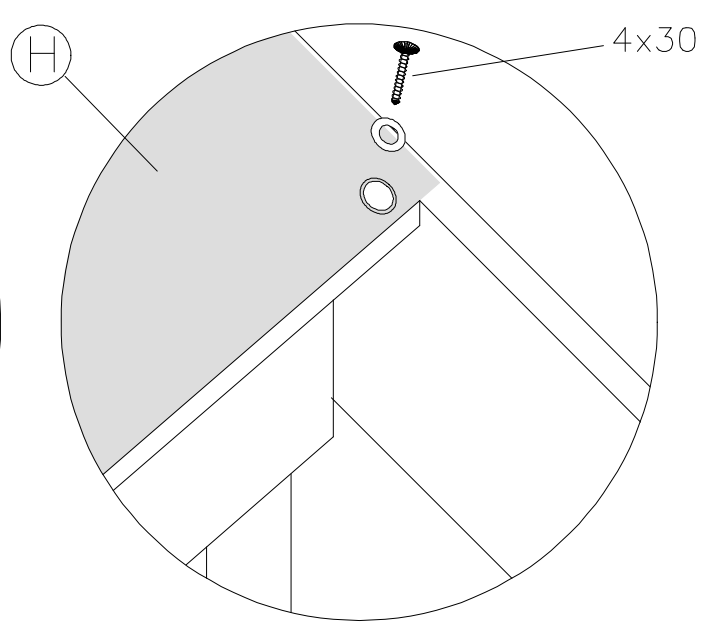
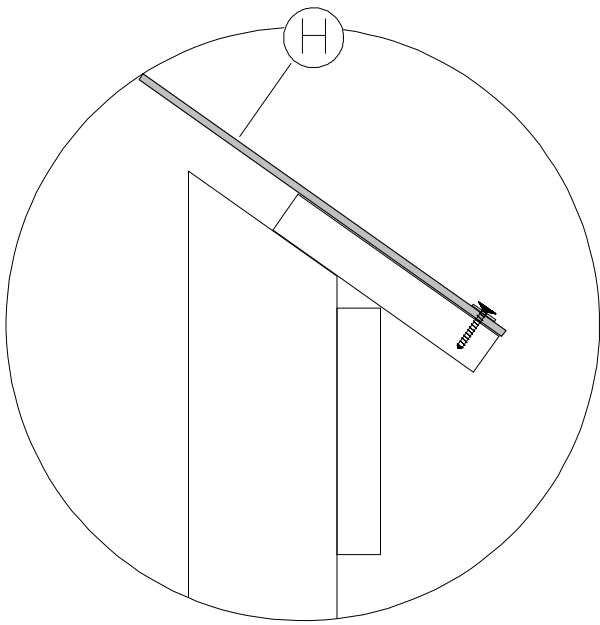
6



7



8



## Aandachtspunten voor Zandbak met zeildak

Lees de aandachtspunten in z'n geheel zorgvuldig door vóór u begint met opbouwen.

### Benodigd gereedschap t.b.v. opbouw:

- boormachine
- schroevendraaier kruiskop
- houtboor 3 mm
- duimstok of rolmaat

### Aandachtspunten opbouw:

- Bouw de zandbak uitsluitend op volgens deze gebruikershandleiding en bewaar deze handleiding voor later onderhoud en controle.
- Bij verschillende weersomstandigheden kan hout krimpen en/of zwellen. Hierdoor kunnen maten en tussenmaten verschillen. Dit is een normaal verschijnsel.

### Aandachtspunten gebruik:

- Gebruik de zandbak uitsluitend op de wijze, waarvoor deze bedoeld is.
- De zandbak is uitsluitend bedoeld voor particulier gebruik.
- De zandbak is geschikt voor kinderen van 3 tot 14 jaar, onder toezicht van volwassenen.
- Wanneer de zandbak niet wordt gebruikt is het aan te raden om de zandbak af te sluiten.

### Aandachtspunten controle:

- controleer de zandbak regelmatig, doch minstens 1 keer per maand en onderneem actie waar nodig.
- door het nalaten van controle kunnen er gevaren ontstaan voor de kinderen
- let bij de controle met name op de volgende punten:
  - \* schroeven (vastdraaien indien speling)
  - \* rotvorming van planken
  - \* stevigheid van de staanders t.o.v. de zandbak
  - \* het zeil op spanning houden

## Points of attention for Sandpit with waterproof roof

Please read these points of attention carefully before assembly.

### Tools required for assembly:

- drill
- Phillips screwdriver
- wood gimlet 3 mm
- folding pocket-rule or tape-measure

### Points of attention for assembly:

- Please assemble the sandpit following strictly these instructions for use and retain these instructions for further maintenance and inspection;
- Certain weather conditions will cause wood to either shrink and/or expand. This could cause dimensions and intervening spaces to differ. This is a normal phenomenon.

### Points of attention for use:

- Please use this sandpit for its original purpose only;
- This sandpit is meant for private use only;
- This sandpit is suitable for children in the age of 3 - 14 years, under adults' supervision;
- When folding in or away the covers please make absolutely sure no parts of the body get caught between the moving parts of the sandpit and its cover;
- When not in use it is recommended to close the covers to prevent entry by cats and dogs, for instance.
- When the sandpit is not in use it is recommended to close the covers.

### Points of attention for inspection:

- please check the sandpit regularly, at least once a month, and undertake action where necessary;
- neglecting regular inspection may eventually cause danger to the children;
- at inspection please pay extra attention to the following:
  - \* screws (turn tighter if necessary)
  - \* any rot forming at the boards
  - \* stable positioning of the posts against the sandpit
  - \* keeping the roof cover well tightened

## Besonders beachten beim Sandkasten mit Planendach

Bitte lesen die Punkte sorgfältig durch, bevor Sie mit der Montage anfangen.

### Zur Montage benötigtes Werkzeug:

- Bohrmaschine
- Schraubenzieher
- Holz Bohrer 3 mm
- Zollstab oder Bandmaß

### Bei der Montage ist besonders zu beachten:

- Montieren Sie den Sandkasten strikt nach dieser Montageanleitung und heben Sie diese Anleitung für spätere Pflege und Kontrolle auf.
- Bei verschiedenen Wetterverhältnissen ist es möglich das das Holz schwindet und ob schwellt. Deshalb können Maße und Zwischenmaße verschieden sein. Dies ist eine normale Erscheinung.

### Bei der Verwendung besonders beachten:

- Verwenden Sie den Sandkasten ausschließlich wofür er bestimmt ist.
- Der Sandkasten ist ausschließlich für den privaten Gebrauch bestimmt.
- Der Sandkasten ist geeignet für Kinder von 3 bis 14 Jahre, unter Aufsicht von Erwachsenen.
- Beachten Sie bitte beim ein- und ausklappen der Deckel zum Sitz das keine Körperteile zwischen den sich bewegenden Teilen kommt.
- Wenn der Sandkasten nicht gebraucht wird empfehlen wir Ihnen den Sandkasten abzudecken.

### Bei der Kontrolle besonders beachten:

- Kontrollieren Sie der Sandkasten regelmäßig, doch mindestens einmal pro Monat.
- Das Unterlassen der Kontrolle könnte Gefahren für Kinder haben.
- Beachten Sie bei der Kontrolle besonders die nachstehenden Punkte:
  - \* Schrauben (wenn nötig nachziehen)
  - \* Fäulnis der Bretter
  - \* Die Stärke der Steher bezüglich des Sandkasten
  - \* Die Plane unter Spannung halten.

## Conseils pour bac à sable avec toit en bâche synthétique

Lisez tout d'abord ces conseils d'un bout à l'autre.

### Outils nécessaires pour le montage:

- foreuse
- tournevis cruciforme
- mèche 3mm
- mètre pliant

### Conseils importants:

- En montant le bac à sable suivez bien ce mode d'emploi et conservez-le pour l'entretien ultérieur
- Il est normal que le bois travaille, vous pourrez éventuellement constater dilatations et rétractions en fonction des saisons.

### Conseils d'usage:

- Respectez le bon usage du bac à sable.
- Ce bac à sable est un jeu pour enfants, et doit rester sous la surveillance des adultes.
- En pliant ou dépliant le couvercle en siège, faites attention qu'aucune partie du corps ne soit coincée.
- Après usage, nous vous conseillons de fermer le bac à sable (attention aux chats et chiens).

### Conseils contrôle:

- Faites des contrôles réguliers de ce bac à sable, au moins une fois par an, et agissez si nécessaire
- Ne pas respecter ces contrôles peut causer un risque pour les enfants.
- Contrôlez plus particulièrement :
  - \* les vis, les resserrer si besoin
  - \* vérifiez si le traitement anti-putréfaction des planches est toujours efficace
  - \* vérifiez la solidité des poteaux
  - \* vérifiez la tension de la bâche synthétique

## Casita con arenero: instrucciones para el uso

Lea primero este manual de instrucciones antes de construir.

### Herramientas necesarias para la construcción:

- taladro
- destornillador de estrella
- taladro de madera 3 mm
- metro plegable o de cinta

### Puntos de atención de construcción:

- Construya el arenero solamente según estas instrucciones para el uso y guarde estas instrucciones para mantenimiento y control más tarde.
- La madera puede dilatarse o contraerse bajo los efectos del tiempo causando diferencias de medidas y espacios intermedios. Es un fenómeno normal.

### Puntos de atención de utilización:

- Use el arenero solamente para lo que está destinado.
- El arenero está destinado solamente para el uso particular.
- El arenero está destinado para niños de 3 a 14 años, bajo la vigilancia de adultos.
- Plegando y desplegando la tapa cuide que no se halla metida ninguna parte del cuerpo entre los elementos movidos.
- Cuando el arenero no está en uso es recomendable cerrar las tapas.

### Puntos de atención de control:

- Controle el arenero frecuentemente, como mínimo una vez por mes y dé los pasos necesarios.
- Negando el control puede causar peligro para niños.
- Cuide el control particularmente de:
  - \* tornillos (averigüe si hay juego)
  - \* tablas (podridas)
  - \* posición estable de los postes contro el arenero
  - \* tener bién tendida el tejado de lona

## Vasca con tendone impermeabile : Istruzioni per l'uso

Leggere innanzitutto completamente queste istruzioni per l'uso.

### Attrezzi necessari per il montaggio

- trapano
- giravite a testa a croce
- trapano da legno 3 mm
- metro pieghevole o nastro

### Avvertenze importanti per il montaggio:

- Montare questa vasca per sabbia strettamente secondo queste istruzioni per l'uso e tenere queste istruzioni per manutenzione e controllo.
- I componenti in legno della vasca per sabbia possono tendere a dilatarsi od a restringersi per effetto dell'esposizione all'esterno causando differenze di misure e misure intermedie. E' un fenomeno perfettamente normale.

### Avvertenze importanti per l'uso:

- Usare la vasca per sabbia esclusivamente per il suo scopo originale.
- La vasca per sabbia è inteso esclusivamente per uso privato.
- La vasca per sabbia è inteso per i bambini da 3 a 14 anni, sotto sorveglianza di adulti.
- Al aprire e ripiegare della copertura sorvegliare que non si mette alcuna parte del corpo fra gli elementi mobili.
- Quando la vasca per sabbia non è in uso si raccomanda chiudere le coperture.

### Avvertenze importanti per il controllo:

- Controllare regolarmente la vasca per sabbia, almeno una volta al mese, ed entrare in azione quando necessario.
- Tralasciare un controllo regolare potrebbe eventualmente rappresentare un pericolo per i bambini.
- Durante il controllo fare attenzione al seguente:
  - \* viti (stringere in caso di gioco)
  - \* assi (formazione di marcescenza)
  - \* posizione stabile dei montanti contra la vasca per sabbia
  - \* tenere il tendone ben tesa





**HillhouT**

*www.hillhout.com*