

Ⓐ 2x

Ⓑ 1x

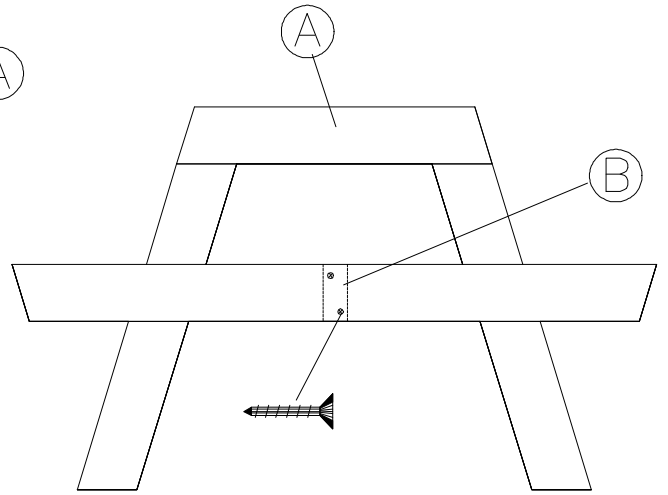
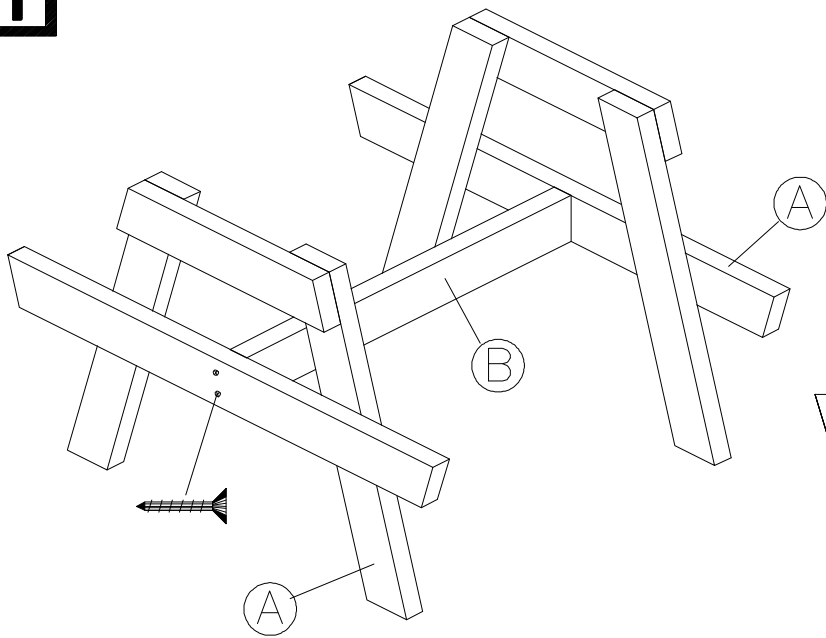
Ⓒ 1x

Ⓓ 4x

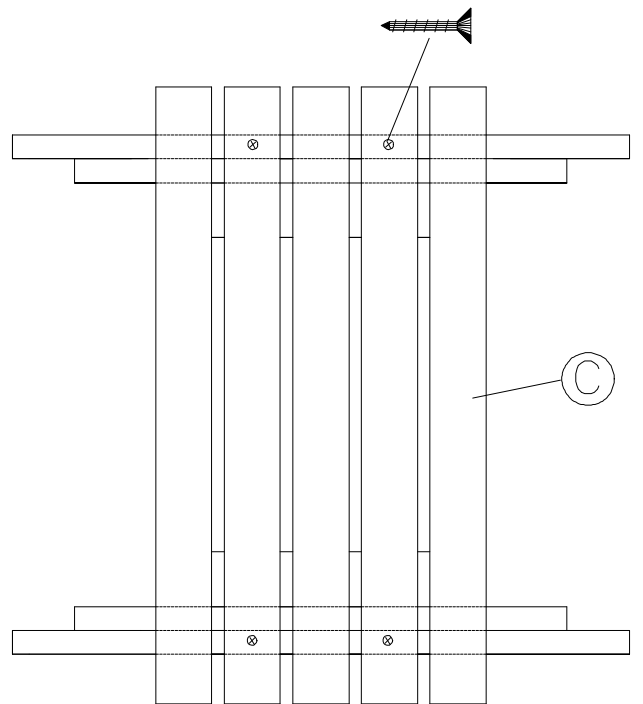
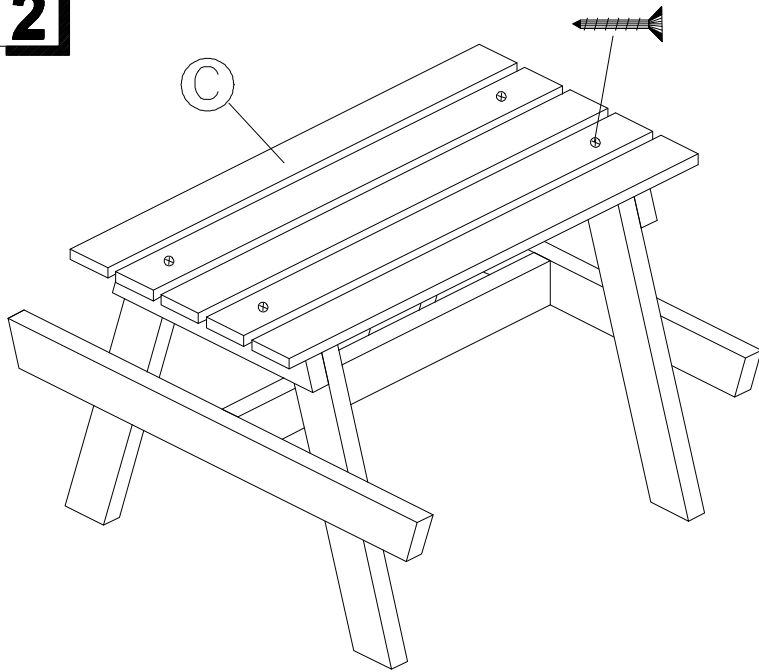
← 24x



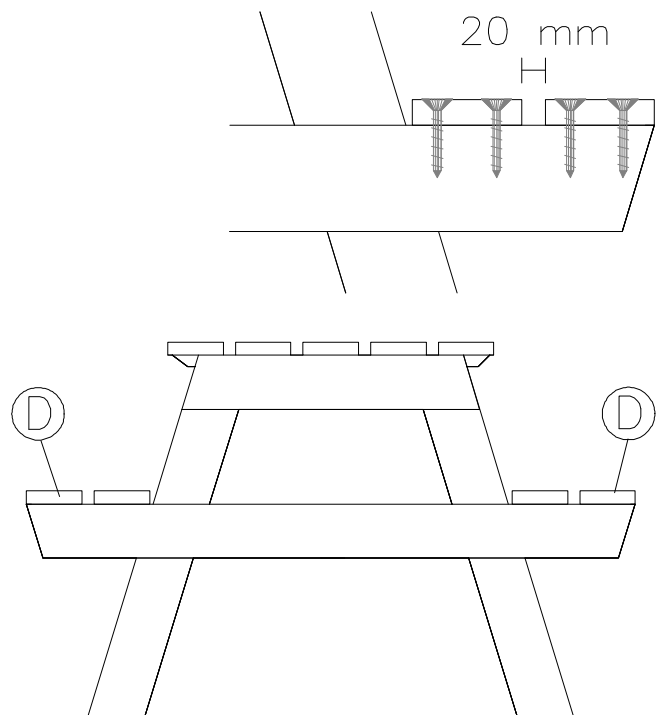
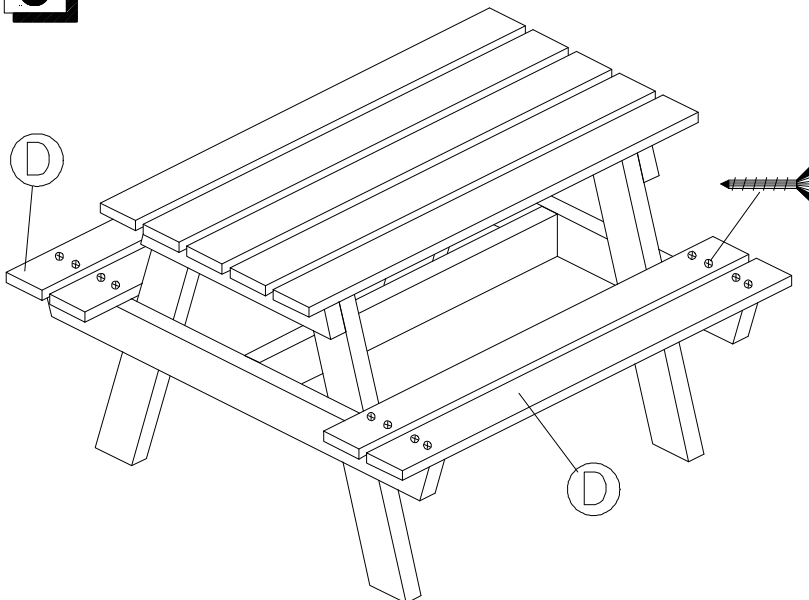
1



2



3



Gebruikershandleiding Picknicktafel Junior

Lees de gebruikershandleiding in z'n geheel zorgvuldig door vóór u begint met opbouwen.

Benodigd gereedschap t.b.v. opbouw:

- boormachine
- schroevendraaier kruiskop
- duimstok

Aandachtspunten opbouw:

- bouw de picknicktafel uitsluitend op volgens deze gebruikershandleiding en bewaar deze handleiding voor later onderhoud en controle.
- zorg dat de picknicktafel in een vrije ruimte, zonder obstakels, staat.
- zorg dat de ondergrond onder de picknicktafel schokdempende eigenschappen bezit; denk bijvoorbeeld aan gras of zand.
- plaats de tafel bij voorkeur op een ondergrond die vlak en waterpas is.
- plaats de picknicktafel bij voorkeur in de schaduw.

Aandachtspunten gebruik:

- gebruik de picknicktafel uitsluitend op de wijze, waarvoor deze bedoeld is.
- de picknicktafel is uitsluitend bedoeld voor particulier gebruik.
- de picknicktafel is geschikt voor kinderen van 2 tot 8 jaar, onder toezicht van volwassenen.
- Bij gebruik door meerdere kinderen is het van belang dat men tegenover elkaar gaat zitten i.v.m. omvallen van de tafel.

Aandachtspunten controle:

- controleer de picknicktafel regelmatig, doch minstens 1 keer per maand en onderneem actie waar nodig;
- door het nalaten van controle op de aandachtspunten kunnen er gevaarlijke situaties ontstaan. Dit kan leiden tot letsel bij kinderen.
- let bij de controle met name op de volgende punten:
 - stabiliteit
 - houtrot
 - verbindingen

Assembly instructions Junior Picnic Table

Please read these assembly instructions carefully before assembly and use.

Tools required for assembly:

- drill
- Phillips screwdriver
- water-levelling instrument

Points of attention for assembly:

- please assemble the picnic table strictly following these assembly instructions and retain these instructions for maintenance and inspection purposes;
- make sure there is enough space free of any obstacles around the picnic table;
- make sure the surface on which the picnic table is placed can absorb shocks: a surface of grass or sand, for instance;
- place the picnic table preferably on a flat and level surface;
- place the picnic table preferably in the shade.

Points of attention for use:

- please use this picnic table for its original purpose only;
- this picnic table is meant for private use only;
- this picnic table is suitable for children in the age of 2 - 8 years, under adults' supervision;
- it is of importance to sit face to face when the table is in use by a number of children with regard to the table falling over.

Points of attention for inspection:

- please check the picnic table regularly, at least once a month, and undertake action where necessary;
- neglecting regular inspection can cause dangerous situations. This can lead to serious injuries of children;
- at inspection please pay extra attention to the following:
 - stability
 - rot
 - connections

Mode d'emploi de la table pique nique pour enfants

Lisez tout d'abord ce mode d'emploi d'un bout à l'autre.

Outils nécessaires pour le montage:

- foreuse
- tournevis cruciforme
- mètre pliant

Conseils importants:

- Suivez bien ce mode d'emploi et conservez-le pour l'entretien + le contrôle ultérieur.
- Posez la table pique nique pour enfants dans un endroit bien dégagé, sans obstacles.
- Faites attention au sol sous la table pique nique, il doit amortir les chutes éventuelles par exemple de l'herbe ou de la terre.
- Utilisez un niveau pour un sol bien égalisé.
- Posez la table pique nique pour enfants de préférence dans un endroit à l'ombre.

Conseils usage:

- Respectez le bon usage de la table pique nique pour enfants (uniquement à usage privé).
- Pour des enfants de 2 à 8 ans environ, sous la surveillance des adultes.
- Si plusieurs enfants sont présents, faites-les asseoir les uns en face des autres pour bien équilibrer l'ensemble et éviter que la table tombe.

Conseils contrôle:

- Faites des contrôles réguliers de cette table pique nique, au moins 1 fois par mois, et agissez si nécessaire.
- Ne pas respecter ces contrôles peut présenter un risque pour les enfants.
- Contrôlez plus particulièrement:
 - la stabilité de la table pique nique
 - si le traitement anti-putréfaction est toujours efficace
 - si l'assemblage est toujours solide

Montageanleitung Picknicktisch Junior

Bitte lesen Sie die Montageanleitung sorgfältig durch, bevor Sie mit der Montage beginnen.

Zur Montage benötigen Sie folgendes Werkzeug:

- Bohrmaschine
- Kreuzkopf-Schraubenzieher
- Maßstab

Bei der Montage ist besonders zu beachten:

- Montieren Sie den Picknicktisch gemäß dieser Montageanleitung. Wir bitten Sie diese Montageanleitung aufzubewahren, für die spätere Pflege und Kontrolle.
- Beachten Sie, daß um den Picknicktisch genügend Platz ohne Hindernisse ist.
- Beachten Sie, daß der Untergrund des Picknicktisches Stöße absorbieren soll; z.B. ein Untergrund von Gras oder Sand.
- Stellen Sie den Picknicktisch auf einen flachen und ebenen Untergrund.
- Stellen Sie den Picknicktisch wenn möglich in den Schatten.

Bei der Verwendung besonders beachten:

- Wir möchten Sie bitten, diesen Picknicktisch ausschließlich zum ursprünglichen Zweck zu verwenden.
- Der Picknicktisch ist nur bestimmt für den Privaten Gebrauch bestimmt.
- Der Picknicktisch ist geeignet für Kinder im Alter von 2 bis 8 Jahren, unter Aufsicht von Erwachsenen.
- Wenn mehrere Kinder den Tisch benützen, ist es wichtig daß die Kinder gegenüber sitzen, damit der Tisch nicht umfällt.

Bei der Kontrolle besonders beachten:

- Kontrollieren Sie den Picknicktisch regelmäßig, jedoch mindestens einmal pro Monat.
- Das Unterlassen der Kontrolle könnte Gefahren für die Kinder haben.
- Beachten Sie bei der Kontrolle besonders die nachstehende Punkte:
 - Stabilität
 - Fäulnis
 - Verbindungen

Instrucciones de montaje de la mesa picnic junior

Lea estas instrucciones en su totalidad y con atención antes de empezar con el montaje.

Herramientas requeridas para el montaje:

- taladradora
- destornillador con cabeza de estrella
- nivel

Puntos a tener en cuenta para el montaje:

- Construya la mesa picnic únicamente como indica el manual y guarde estas instrucciones para mantenimiento y controles posteriores.
- Procure que la mesa picnic esté situada en un espacio libre, sin obstáculos.
- Procure que la superficie sobre la que se apoya la mesa picnic tenga características amortiguadoras ; como por ejemplo : hierba, arena.
- Coloque la mesa preferiblemente sobre una superficie plana y nivelada.
- Coloque la mesa picnic preferiblemente en la sombra.

Consideraciones sobre el uso:

- Utilice la mesa picnic únicamente para el uso que va dirigido.
- La mesa picnic solamente está indicada para el uso privado para niños de 2 a 8 años, bajo la vigilancia de adultos.
- Es importante que en la medida de lo posible, se intente distribuir el peso de los ocupantes de la mesa.

Consideraciones sobre el mantenimiento

- Revise la mesa regularmente, al menos una vez al mes y actúe si fuera necesario.
- El descuido en el mantenimiento puede tener consecuencias para los usuarios.
- Preste especial atención a los puntos siguientes durante el control:
 - estabilidad
 - putrefacción
 - conexiones

Istruzioni per il montaggio del tavolo picnic junior

Si prega di leggere attentamente queste istruzioni prima del montaggio

Strumenti necessari per il montaggio:

- trapano
- cacciavite con testa a stella
- livella

Punti da osservare per il montaggio:

- Si prega di leggere attentamente prima di iniziare il montaggio dello tavolo picnic e di conservare queste istruzioni per la manutenzione e le ispezioni proposte;
- Fare attenzione a mantenere sufficiente spazio libero da ostacoli intorno al tavolo picnic;
- Fare attenzione alla superficie sulla quale viene montato il tavolo picnic, che possa assorbire urti, una base erbosa o sabbiosa, per esempio;
- Montate il tavolo preferibilmente su terreno piano ed orizzontale;
- Montate il tavolo picnic preferibilmente all'ombra.

Attenzioni per l'uso:

- Si prega di usare questo tavolo picnic solo per l'uso proposto;
- Il tavolo picnic inteso solo per uso privato;
- Il tavolo picnic utilizzabile per bambini in et compresa tra i 2 e i 8 anni, in presenza di un adulto;
- nel caso in cui pi bambini utilizzino il tavolo, importante che si siedano uno di fronte all'altro per non sbilanciare troppo il tavolo;

Indicazioni per l'ispezione:

- Si prega di controllare il tavolo picnic regolarmente, almeno una volta al mese e sottoporlo ad interventi, se necessario;
- Tralasciare il controllo pu causare situazioni pericolose, mettendo in serio pericolo i bambini
- Durante l'ispezione si prega di fare particolare attenzione a quanto segue:
 - stabilit
 - marcescenza
 - giunture